

klemko[®] HANDLEIDING

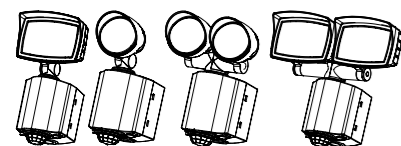
870800 HYB-PIR-1x8W-WW

870805 HYB-PIR-2x8W-WW

870810 HYB-PIR-1x16W-WW

870815 HYB-PIR-2x13W-WW

LET OP: maak voor de montage alle aansluitkabels spanningsvrij. Lees de gebruiksaanwijzing goed door. Raadpleeg bij twijfel een erkend installateur!

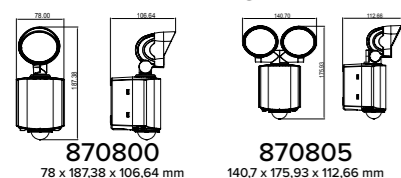


OMSCHRIJVING

Met de Wallie maakt u uw buitenomgeving op eenvoudige wijze veiliger met behulp van de ingebouwde bewegingssensor, schemerschakelaar en hoge lumen-output.

De optionele dimfunctie en instelbaarheid van het detectiebereik maken de Wallie een veelzijdig armatuur met vele toepassingen.

AFMETINGEN

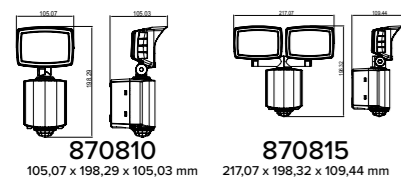


870800

78 x 187,38 x 106,64 mm

870805

140,7 x 175,93 x 112,66 mm



870810

105,07 x 198,29 x 105,03 mm

870815

217,07 x 198,32 x 109,44 mm

SPECIFICATIES

Aansluitspanning	220 - 240 V AC 50Hz
Vermogen / Lumen	870800: 1x 8W / 1x 600 lumen 870805: 2x 8W / 2x 600 lumen 870810: 1x 16W / 1x 1200 lumen 870815: 2x 13W / 2x 1200 lumen
Lichtkleur	3000 K
Detectiebereik	Frontaal: 9 meter Zijwaars: 3 meter
Detectiehoek	180°
Tijdsinstelling	Ja, 10 sec / 10 min.
Lux instelling	5 - 1000 lux
Zekering	Installatie: 16A IEC/EN 60898 certified, Type B
IP waarde	IP55
Normen	CE
T _{ambient}	-20°C tot +45°C

BEWEGINGSMELDER

De Wallie is voorzien van een ingebouwde bewegingsmelder.

Detectiebereik:

Frontaal: 9 meter op 2,5 meter hoogte
Zijwaars: 3 meter op 2,5 meter hoogte

De sensorkop is horizontaal te draaien voor het optimaliseren van het detectieveld.

De ledlampen zijn horizontaal 75° te draaien en 45° naar beneden te kantelen.

SCHEMERSCHAKELAAR

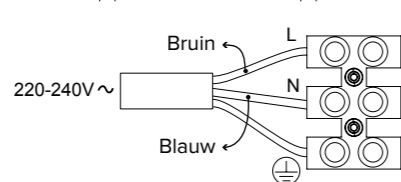
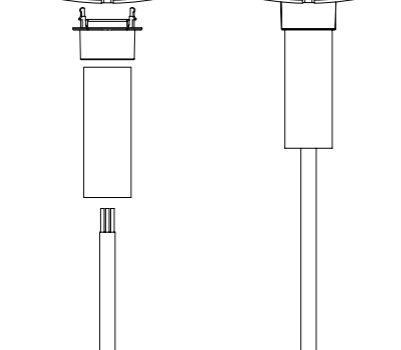
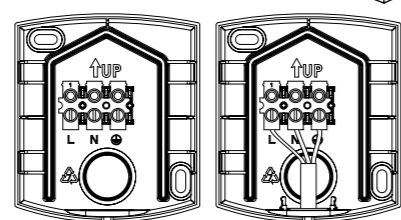
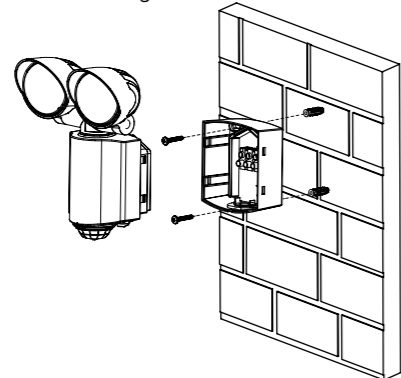
De bewegingsmelder kan uitgeschakeld worden zodat de verlichting enkel op het ingestelde lichtniveau zal inschakelen.

Ga hiervoor als volgt te werk:

- Draai de knop met tijdsinstelling naar de positie gemarkeerd met "D".
- Wallie zal zich nu gedragen als schemerschakelaar en niet meer reageren op bewegingen.

INSTALLATIE

1. Bevestig de kabeldoos op de muur en bekabel het aansluitblok volgens het aansluitschema.
2. De kabels kunnen direct door de tules waterdicht ingevoerd worden.
3. Plaats de verlichting op de aansluitdoos en druk deze goed aan.
4. Schakel de spanning in en test het detectiegebied.

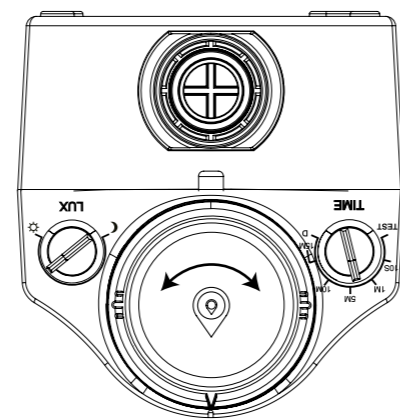
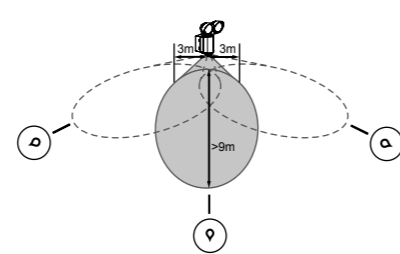


BEPALEN VAN POSITIE

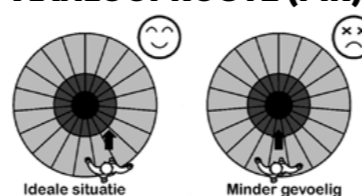
De optimale montage hoogte is 2,5 meter. Indien de sensor hoger hangt wordt de detectiegevoeligheid minder. Het bereik reikt tot een maximaal 9 meter frontaal en 3 meter zijwaarts. Bepaal de plaats waar de detector tegen de wand moet worden gemonteerd en houd rekening met het volgende:

1. Luchtkanalen: let op uitstoot van wasemkappen, verwarmingsroosters, wasdrogers enz.
2. Objecten die door luchtstromen kunnen bewegen zoals planten en gordijnen.
3. Richt de sensor niet op andere lichtbronnen.
4. Richt de sensor niet op sterk reflecterende oppervlaktes zoals zwembaden (i.v.m. snelle temperatuur schommelingen).
5. Houd rekening met eventuele looprichtingen. (probeer altijd het veld zodanig te plaatsen dat de looprichting het veld kruist i.p.v. rechtstandig de sensor benadert.
6. Monteer de detector niet op geleidende oppervlaktes.
7. Monteer de sensor niet op bewegende objecten zoals bomen of vlaggenmasten.

DETECTIEBEREIK



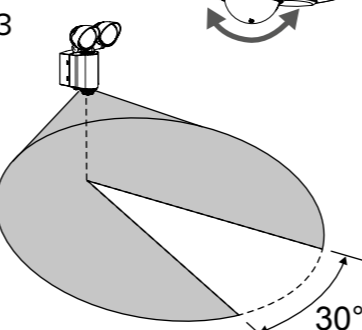
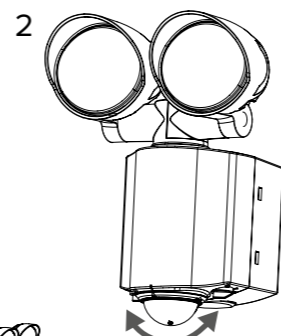
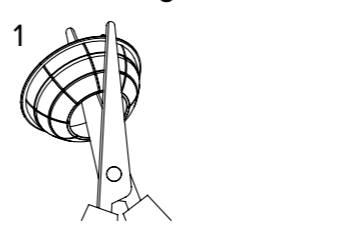
AANLOOPROUTE (PIR)



LENSMASKERS

Met de bijgeleverde lensmaskers is het mogelijk om het detectieveld in secties van 30° graden te beperken.

Lensmaskers gebruiken



KNOP INSTELLING

Alleen: **870800** en **870805**

KNOP	FUNCTIE	KNOP INSTELLING
	Stel vertraging in voor belasting.	Test: gebruik deze knop tijdens de installatie om te controleren of de verlichting juist is aangesloten. De verlichting zal 60 seconden gaan branden. De verlichting zal vervolgens na beweging 3 seconden gaan branden en weer uitgaan. Tijd: stel de periode in wanneer na de laatste detectie de verlichting uitgeschakeld zal worden. Zolang er beweging wordt gedetecteerd zal de verlichting blijven branden. D: stel de ingebouwde detector in als schemerschakelaar. De verlichting zal enkel op basis van de ingestelde luxwaarde de verlichting aan of uitschakelen.
	Stel licht in voor schakelen met belasting.	Lux: hoe hoger de luxwaarde hoe sneller de sensor zal inschakelen. Op de maximale stand zal de sensor lux-onafhankelijk de verlichting inschakelen (zonnetje).

Alleen voor: **870810** en **870815**

KNOP	FUNCTIE	KNOP INSTELLING
	Stel vertraging in voor belasting.	Test: gebruik deze knop tijdens de installatie om te controleren of de verlichting juist is aangesloten. De verlichting zal 60 seconden gaan branden. De verlichting zal vervolgens na beweging 3 seconden gaan branden en weer uitgaan. Tijd: stel de periode in wanneer na de laatste detectie de verlichting uitgeschakeld zal worden. Zolang er beweging wordt gedetecteerd zal de verlichting blijven branden. D: stel de ingebouwde detector in als schemerschakelaar. De verlichting zal enkel op basis van de ingestelde luxwaarde de verlichting aan- of uitschakelen. A: schakel de alarmfunctie in. In deze stand zal de verlichting 20sec gaan flitsen bij elke beweging ongeacht de lux instelling.
	Stel licht in voor schakelen met belasting.	Lux: hoe hoger de lux waarde hoe sneller de sensor zal inschakelen. Op de maximale stand zal de sensor lux-onafhankelijk de verlichting inschakelen (zonnetje).

INSTELLEN MAX. LUMEN

Alleen: **870810** en **870815**

De maximale lichtoutput van de 1x 16W en 2x 13W uitvoeringen zijn in 4 stappen terug te regelen/te dimmen. De verlichting zal in de stappen 100, 50, 30 en 10% terugdimmen. Na de 10% begint de verlichting weer op 100% en zal de cyclus zich herhalen. Indien u tijdens de dimcyclus binnen 1 minuut geen verdere actie uitvoert zal de verlichting weer terugschakelen naar het originele lichtniveau. Voor deze functie is een schakelaar aan te raden.

Ga als volgt te werk:

- schakel de verlichting in indien deze is uitgeschakeld. Ga naar stap 2 indien de verlichting al aan staat.
- schakel daarna 3x met de schakelaar (uit/aan, uit/aan, uit/aan).
- de verlichting zal beginnen met dimmen
- schakel nogmaals met de schakelaar op het gewenste lichtniveau om het niveau vast te leggen.

6 UUR CONTINU

Alleen: **870810** en **870815**

De Wallie lampen kunt u ook instellen om 6 uur continu te blijven verlichten ongeacht of er beweging binnen bereik is.

Ga hiervoor als volgt te werk:

- schakel de verlichting in
- zet de verlichting 2x uit/aan om de verlichting de komende 6 uur te laten branden.

ALARMFUNCTIE

Alleen: **870810** en **870815**

Indien u de alarmfunctie heeft geactiveerd door de tijdsinstelling op A te zetten zal de verlichting bij elke beweging 20 seconden gaan flitsen. Dit is onafhankelijk van de gekozen lux instelling.

SOFTSTART & FADE AWAY

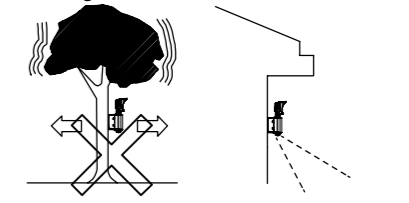
Alleen: **870810** en **870815**

De Wallie is voorzien van een softstart en fade away functie. Hierbij zal de verlichting tijdens het inschakelen van een laag lichtniveau naar hoog lichtniveau dimmen.

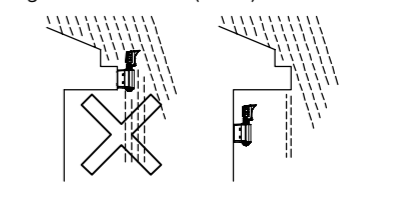
Bij het uitschakelen zal de verlichting in enkele seconden van een hoog lichtniveau naar uit dimmen.

WAAR OP TE LETTEN

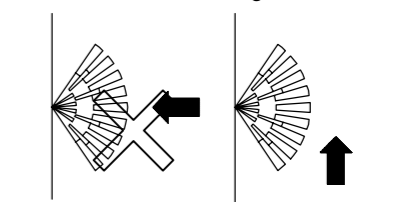
Monteer de sensor op een vaste/stabiele ondergrond



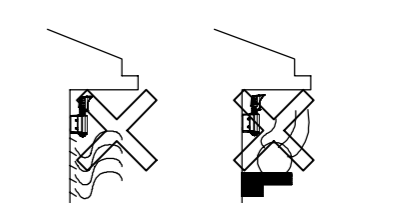
Monteer de sensor niet in de directeregen of onder een (water)afvoer



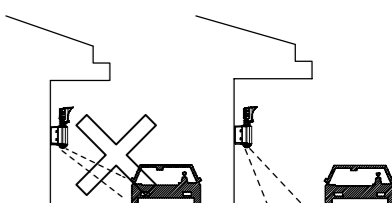
De sensor is gevoeliger door het detectieveld dan direct richting de sensor



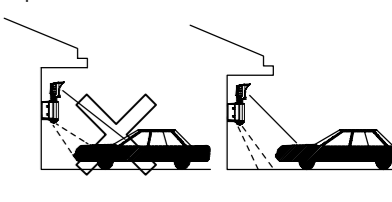
Monteer de sensor niet boven verlichting of ventilatieroosters



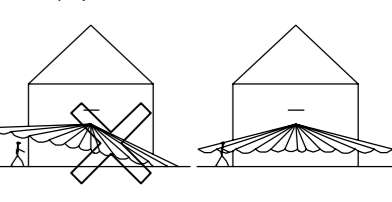
Gebruik eventueel lensmaskers om het detectieveld te verminderen



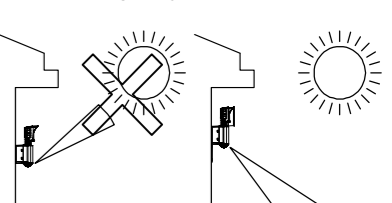
Voorkom dat licht via reflecterende oppervlakken de sensor kan beïnvloeden



Monteer de sensor waterpas (horizontaal) op de muur



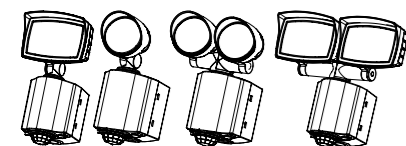
Zorg er voor dat zonlicht niet direct in het sensor oog schijnt



klemko[®] MANUAL

870800 HYB-PIR-1x8W-WW
870805 HYB-PIR-2x8W-WW
870810 HYB-PIR-1x16W-WW
870815 HYB-PIR-2x13W-WW

NOTE: isolate all connection cables before installation.
 Read the instructions for use.
 If in doubt, consult a qualified installer!

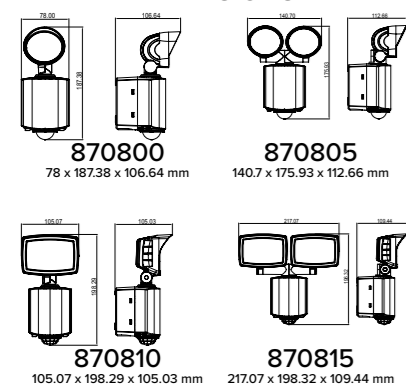


DESCRIPTION

The Wallie with built-in movement detector, light-sensitive switch and high lumen output helps to make your outdoor space more secure.

The optional dimming function and adjustable detection range make the Wallie very versatile with a range of application options.

DIMENSIONS



Guarantee: 24 months after production date provided the product is used as instructed and the housing has not been opened.

SPECIFICATIONS

Mains voltage	220 - 240 V AC 50Hz
Power / lumen	870800: 1x 8W / 1x 600 lumen 870805: 2x 8W / 2x 600 lumen 870810: 1x 16W / 1x 1200 lumen 870815: 2x 13W / 2x 1200 lumen
Lamp colour	3000 K
Detection range	Forwards: 9 m To the side: 3 m
Detection angle	180°
Time setting	*Yes, 10 sec / 10 min.
Lux setting	5 - 1000 lux
Fuse	Installation: 16A IEC/EN 60898 certified, Type B
IP value	IP55
Standards	CE
T _{ambient}	-20°C to +45°C

MOVEMENT SENSOR

The Wallie detector has a built-in movement sensor.

Detection range:

Forwards: 9 metres at height 2.5 metres
 To the side: 3 metres at height 2.5 metres

It should be possible to turn the sensor head horizontally to optimise the detection field.

The LEDs should be turned horizontally through 75° and tilted downwards at a 45° angle.

LIGHT-SENSITIVE SWITCH

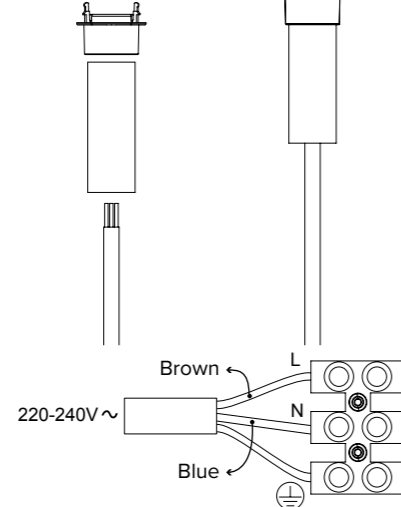
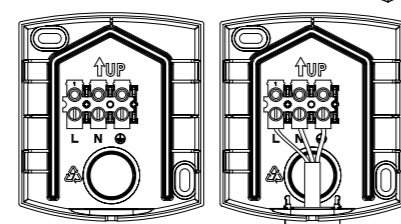
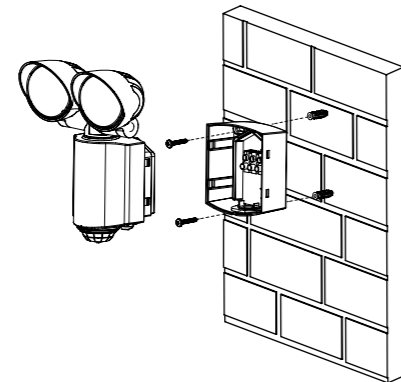
The movement detector can be switched off such that the light will only come on at a specified lighting level.

To use this feature:

- Turn the time setting button to the position marked "D".
- Wallie will now become a light-sensitive switch and will no longer be triggered by movement.

INSTALLATION

- Mount the junction box on the wall and wire the terminal block as shown in the wiring diagram.
- The wires can be routed directly through the grommets to create a waterproof seal.
- Put the light on the junction box and press it firmly into place.
- Switch on the voltage and test the detection zone.



CHOOSING A POSITION

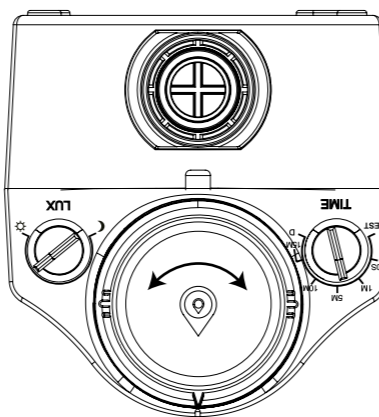
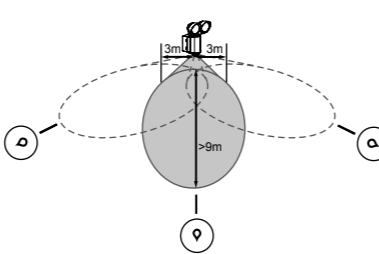
The ideal installation height is 2.5 metres. If the sensor is higher, the detection sensitivity will be reduced.

The range extends up to 9 metres forwards and 3 metres to the side.

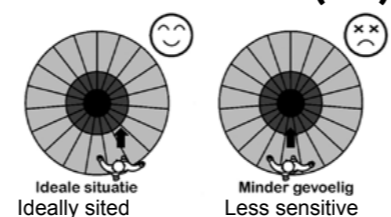
Determine the location where the detector is to be fixed to the wall, bearing the following in mind:

- Air vents: look out for discharge from extractor hoods, heating vents, tumble driers, etc.
- Objects that could be moved by air currents such as plants and curtains.
- Do not point the sensor at other light sources.
- Do not point the sensor at highly reflective surfaces such as swimming pools (because of rapid temperature changes).
- Consider the approach direction (always try to position the field in such a way that someone approaching crosses the field instead of moving straight towards the sensor).
- Do not install the detector on conducting surfaces.
- Do not mount the sensor on moving objects such as trees or a flag pole.

DETECTION RANGE



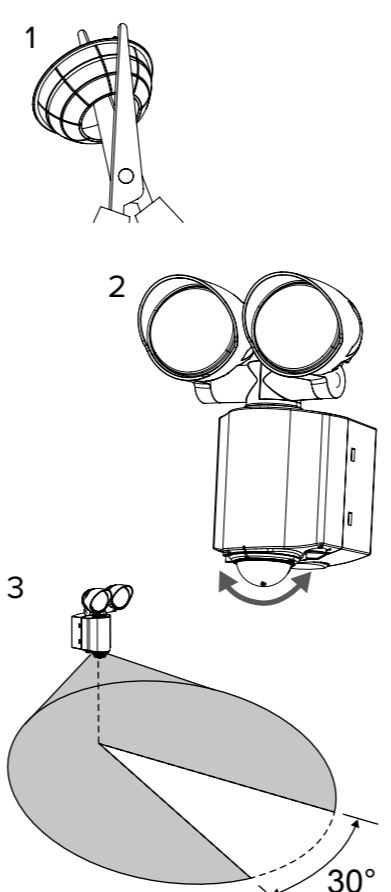
APPROACH ROUTE (PIR)



LENS MASKS

The lens masks supplied enable you to restrict the detection field in 30° sections.

How to use lens masks



SETTING BUTTON

Only: **870800** and **870805**

BUTTON	FUNC-TION	SETTING BUTTON
	Specify delay for load.	Test: use this button during installation to check that the light has been correctly connected. The light will come on for 60 seconds. The light will come on for 3 seconds after detecting movement and then go off again. Time: specify the period after which the light will be switched off following the last detection. The light will remain on for as long as movement is detected. D: configure the detector to act as a light-sensitive switch. It will then only switch the light on or off on the basis of the set lux value.
	Configure the light to switch with a load.	Lux: the higher the lux value the faster the sensor will respond. In the maximum position the sensor will switch the light on without regard to the lux value (sun symbol).

Only for: **870810** and **870815**

BUTTON	FUNC-TION	SETTING BUTTON
	Specify delay for load.	Test: use this button during installation to check that the light has been correctly connected. The light will come on for 60 seconds. The light will come on for 3 seconds after detecting movement and then go off again. Time: specify the period after which the light will be switched off following the last detection. The light will remain on for as long as movement is detected. D: configure the detector to act as a light-sensitive switch. It will then only switch the light on or off on the basis of the set lux value. A: turn on the alarm function. When this setting is chosen, the light will flash for 20 sec whenever movement is detected irrespective of the lux setting.
	Configure the light to switch with a load.	Lux: the higher the lux value the faster the sensor will switch on. In the maximum position the sensor will switch the light on without regard to the lux value (sun symbol).

SETTING MAX. LUMEN

Only: **870810** and **870815**

The maximum light output for the 1x 16W and 2x 13W versions can be adjusted/dimmed in 4 stages. The light will dim down in stages: 100, 50, 30 and 10%. After 10% the light will start again at 100% and the cycle will repeat itself. If you do not take any action within 1 minute during the dim cycle, the light will reset to the original lighting level again. A switch is recommended for this function.

To use this feature:

- if the light is off, switch it on. Start at step 2 if the light is already on.
- then turn the switch off and on 3x (off/on, off/on, off/on).
- the light will start to dim.
- when it gets to the light level you want, press the switch once again to set your preferred level.

6 HOURS CONTINUOUS

Only: **870810** and **870815**

You can also configure the Wallie lamps to stay on for 6 hours continuously irrespective of whether there is any movement within the range.

To use this feature:

- switch the light on
- turn the light off/on 2x and the light will then stay on continuously for the next 6 hours.

ALARM FUNCTION

Only: **870810** and **870815**

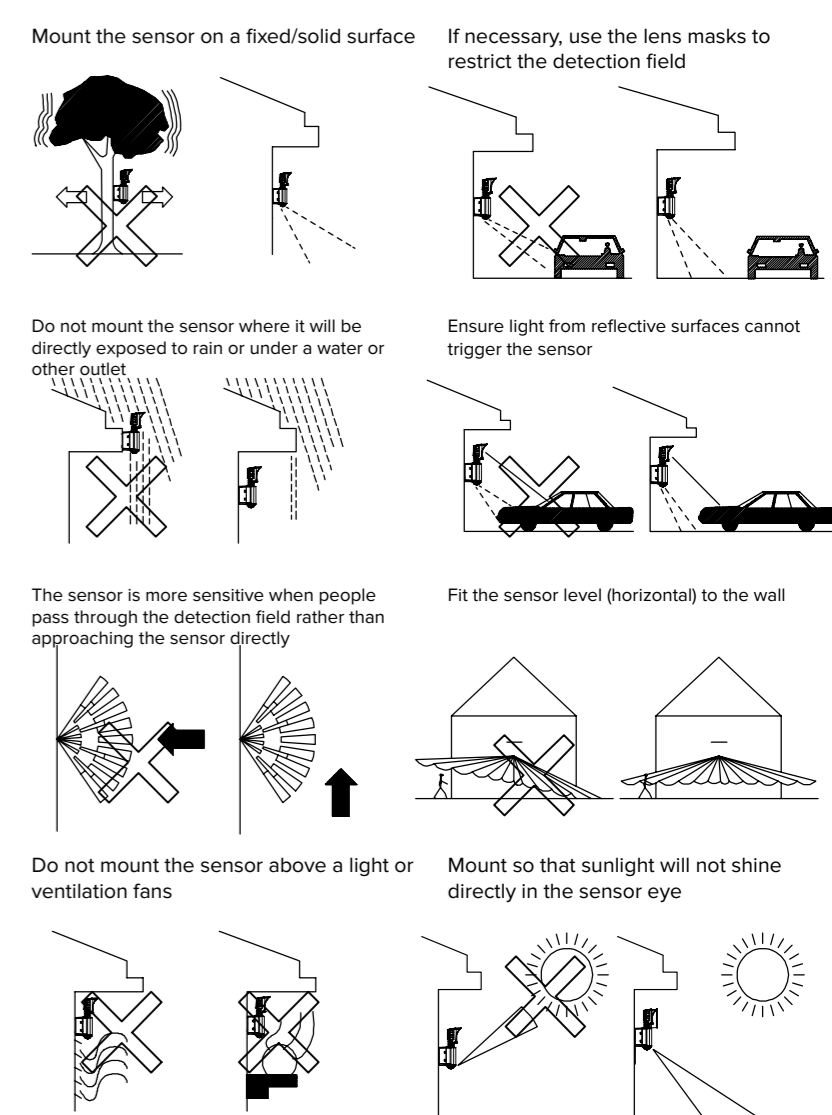
If you switch on the alarm function by turning the time setting to A, the light will flash for 20 seconds whenever movement is detected. This happens irrespective of the selected lux setting.

SOFTSTART & FADE AWAY

Only: **870810** and **870815**

The Wallie has a softstart and fade away function. When the light is triggered, it will gradually change from a low to a high lighting level. When the light turns off, it will dim from a high to a low lighting level over the course of a few seconds.

POINTS TO WATCH OUT FOR

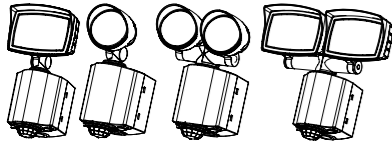


klemko®

BEDIENUNGSANLEITUNG

870800 HYB-PIR-1x8W-WW
870805 HYB-PIR-2x8W-WW
870810 HYB-PIR-1x16W-WW
870815 HYB-PIR-2x13W-WW

HINWEIS: Vor der Montage alle Anschlusskabel von der Stromversorgung trennen. Die Bedienungsanleitung sorgfältig durchlesen. Ziehen Sie im Zweifelsfall einen qualifizierten Elektriker hinzu!

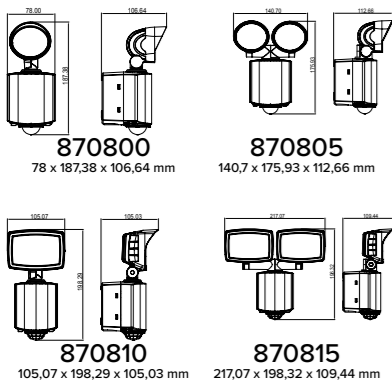


BESCHREIBUNG

Der Wallie macht Ihre Außenumgebung mit seinem eingebauten Bewegungssensor, dem Dämmerungsschalter und der hohen Lichtleistung sicherer,

die optionale Dimmfunktion und die Einstellbarkeit des Erfassungsbereichs machen den Wallie zu einer vielseitigen Armatur für viele Anwendungen.

ABMESSUNGEN



Garantie: 24 Monate ab Herstellungsdatum, wenn das Produkt vorschriftsmäßig verwendet und nicht geöffnet wurde.

SPEZIFIKATIONEN

Anschlussspannung	220 - 240 V AC 50 Hz
Leistung/Lumen	870800: 1 x 8 W/1 x 600 Lumen 870805: 2 x 8 W/2 x 600 Lumen 870810: 1 x 16 W/1 x 1200 Lumen 870815: 2 x 13 W/2 x 1200 Lumen
Lichtfarbe	3000 K
Erfassungsbereich	Vorne: 9 Meter Seitlich: 3 Meter
Erfassungswinkel	180°
Zeiteinstellung	Ja, 10 Sek./10 Min.
Lux-Einstellung	5 - 1000 Lux
Sicherung	Installation: 16A IEC/EN 60898 zertifiziert, Typ B
IP-Wert	IP55
Normen	CE
T _{Umgebung}	-20°C bis +45°C

BEWEGUNGSMELDER

Der Wallie hat einen eingebauten Bewegungsmelder

Erfassungsbereich:

Vorne: 9 Meter in einer Höhe von 2,5 Metern
 Seitlich: 3 Meter in einer Höhe von 2,5 Metern

Der Sensorkopf kann zur Optimierung des Erfassungsfeldes horizontal gedreht werden. Die LED-Lampen können um 75° horizontal und 45° nach unten gedreht werden.

DÄMMERUNGSSCHALTER

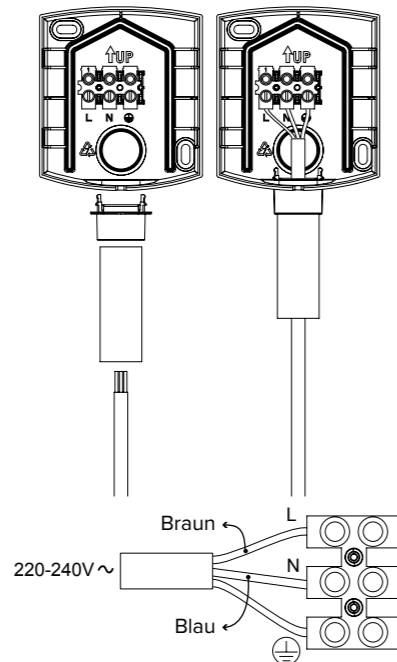
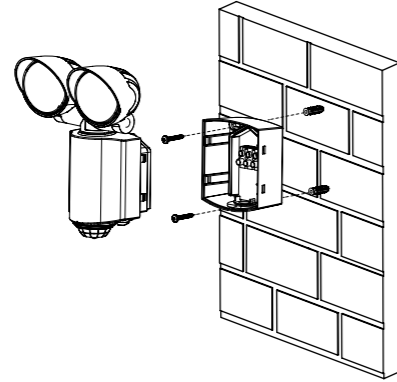
Der Bewegungsmelder kann ausgeschaltet werden, sodass die Beleuchtung nur bei einem eingestellten Lichtwert eingeschaltet wird.

Gehen Sie dazu wie folgt vor:

- Drehen Sie den Knopf mit der Zeiteinstellung auf die mit „D“ markierte Position.
- Wallie verhält sich nun wie ein Dämmerungsschalter und reagiert nicht mehr auf Bewegungen.

INSTALLATION

1. Befestigen Sie die Kabeldose an der Wand und verkabeln Sie den Anschlussblock gemäß dem Anschlussschema.
2. Die Kabel können direkt und wasserdicht durch die Tüllen eingeführt werden.
3. Setzen Sie die Beleuchtung auf die Anschlussdose und drücken Sie diese gut an.
4. Schalten Sie die Spannung ein und testen Sie das Erfassungsgebiet.



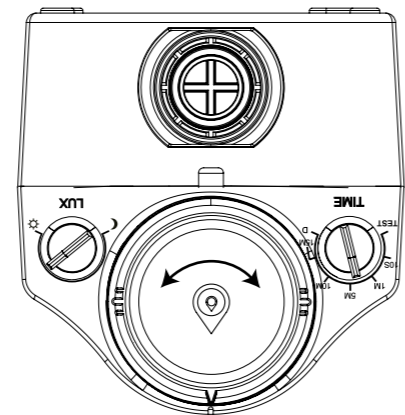
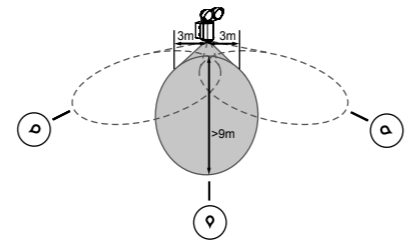
POSITION FESTLEGEN

Die optimale Montagehöhe beträgt 2,5 Meter. Wenn der Sensor höher hängt, nimmt die Erfassungsempfindlichkeit ab. Die Reichweite erstreckt sich bis maximal 9 Meter nach vorne und 3 Meter zur Seite.

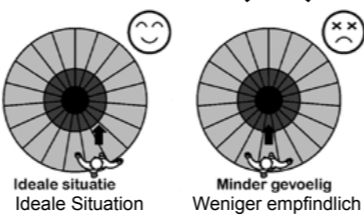
Legen Sie den Ort fest, an dem der Detektor an der Wand angebracht werden muss und achten Sie dabei auf Folgendes:

1. Luftkanäle: Achten Sie auf den Ausstoß von Dunstabzugshauben, Heizgittern, Wäschetrocknern usw.
2. Objekte, die sich infolge von Luftströmen bewegen können, wie Pflanzen und Gardinen.
3. Richten Sie den Sensor nicht auf andere Lichtquellen.
4. Richten Sie den Sensor nicht auf stark reflektierende Oberflächen wie Schwimmbecken (wegen der raschen Temperaturänderungen).
5. Achten Sie auf mögliche Laufrichtungen (versuchen Sie immer, das Feld so einzurichten, dass die Laufrichtung das Feld kreuzt anstelle sich senkrecht dem Sensor zu nähern).
6. Montieren Sie den Detektor nicht auf leitende Oberflächen
7. Montieren Sie den Sensor nicht an beweglichen Objekten wie Bäumen oder Fahnenmasten.

ERFASSUNGSBEREICH



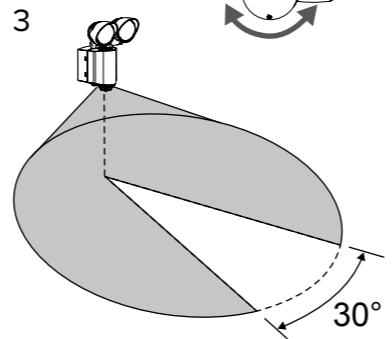
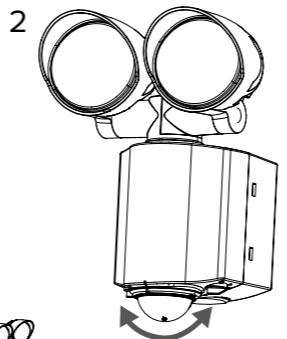
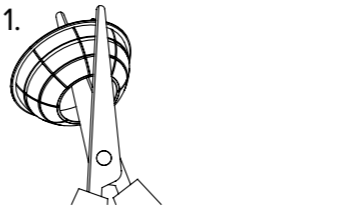
LAUFRUTE (PIR)



LINSENMASKEN

Mit den mitgelieferten Linsemasken ist es möglich, das Erfassungsfeld in Abschnitte von 30° Grad zu begrenzen.

Linsemasken verwenden



V1904

TASTENEINSTELLUNG

Nur: **870800** und **870805**

TASTE	FUNKTION	TASTENEINSTELLUNG
	Verzögerung für die Last einstellen.	Test: Verwenden Sie diese Taste während der Installation, um zu überprüfen, ob die Beleuchtung korrekt angeschlossen ist. Die Beleuchtung leuchtet 60 Sekunden lang. Die Beleuchtung leuchtet dann nach Erfassung einer Bewegung 3 Sekunden lang und geht dann wieder aus. Zeit: Stellen Sie die Zeitspanne ein, in der das Licht nach der letzten Erfassung erfasst wird, bleibt die Beleuchtung an. D: Stellen Sie den eingebauten Detektor als Dämmerungsschalter ein. Die Beleuchtung wird nur auf der Grundlage des eingestellten Luxwerts ein- oder ausgeschaltet.
	Stellen Sie die Beleuchtung für das Schalten mit Last ein.	Lux: Je höher der Lux-Wert, desto schneller schaltet sich der Sensor ein. In der Maximaleinstellung schaltet der Sensor die Beleuchtung luxunabhängig ein (Sonne).

Nur für: **870810** und **870815**

TASTE	FUNKTION	TASTENEINSTELLUNG
	Verzögerung für die Last einstellen.	Test: Verwenden Sie diese Taste während der Installation, um zu überprüfen, ob die Beleuchtung korrekt angeschlossen ist. Die Beleuchtung leuchtet 60 Sekunden lang. Die Beleuchtung leuchtet dann nach Erfassung einer Bewegung 3 Sekunden lang und geht dann wieder aus. Zeit: Stellen Sie die Zeitspanne ein, in der das Licht nach der letzten Erfassung ausgeschaltet wird. Solange eine Bewegung erfasst wird, bleibt die Beleuchtung an. D: Stellen Sie den eingebauten Detektor als Dämmerungsschalter ein. Die Beleuchtung wird nur auf der Grundlage des eingestellten Luxwerts ein- oder ausgeschaltet. A: Aktivieren der Alarmfunktion. In diesem Modus blinkt die Beleuchtung bei jeder Bewegung 20 Sekunden lang, unabhängig von der Lux-Einstellung.
	Stellen Sie die Beleuchtung für das Schalten mit Last ein.	Lux: Je höher der Lux-Wert, desto schneller schaltet sich der Sensor ein. In der Maximaleinstellung schaltet der Sensor die Beleuchtung luxunabhängig ein (Sonne).

EINSTELLUNG DER MAXIMALEN LUMEN

Nur: **870810** und **870815**

Die maximale Lichtleistung der Ausführungen mit 1 x 16 W und 2 x 13 W kann in 4 Stufen eingestellt oder gedimmt werden. Die Beleuchtung wird in den Stufen 100, 50, 30 und 10 % gedimmt. Nach 10 % beginnt die Beleuchtung wieder bei 100 % und der Zyklus wird wiederholt. Wenn Sie während des Dimmvorgangs innerhalb von 1 Minute keine weiteren Maßnahmen ergreifen, schaltet die Beleuchtung wieder auf den ursprünglichen Lichtwert zurück. Für diese Funktion wird ein Schalter empfohlen.

Gehen Sie dazu wie folgt vor:

- Wenn das Licht ausgeschaltet ist, schalten Sie es ein. Wenn die Beleuchtung bereits eingeschaltet ist, fahren Sie mit Schritt 2 fort.
- Bedienen Sie den Schalter dann 3 x (aus/ein, aus/ein, aus/ein).
- Die Beleuchtung wird entsprechend gedimmt.
- Bedienen Sie den Schalter erneut, um auf den gewünschten Lichtwert umzuschalten und den Wert zu bestimmen.

6 STUNDEN ENDLOS

Nur: **870810** und **870815**

Die Wallie-Lampen können auch so eingestellt werden, dass sie eine Dauerbeleuchtung von 6 Stunden bieten, unabhängig davon, ob Bewegungen erfasst werden.

Gehen Sie dazu wie folgt vor:

- Schalten Sie die Beleuchtung ein
- Schalten Sie die Beleuchtung zweimal aus/ein, damit sie für die nächsten 6 Stunden eingeschaltet bleibt.

SOFTSTART & FADE AWAY

Nur: **870810** und **870815**

Der Wallie verfügt über eine Softstart- und Fade-Away-Funktion. Dabei wird die Beleuchtung beim Einschalten von einem niedrigen Lichtniveau auf ein hohes Lichtniveau gedimmt. Beim Ausschalten wird die Beleuchtung in wenigen Sekunden von einem hohen Lichtniveau bis zum Erlöschen abgedimmt.

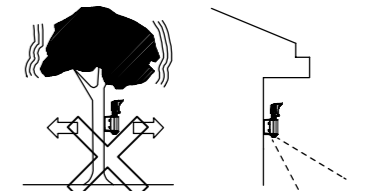
ALARMFUNKTION

Nur: **870810** und **870815**

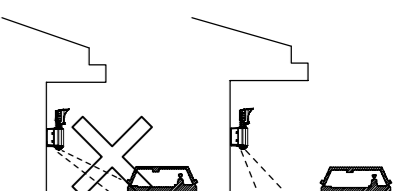
Wenn Sie die Alarmfunktion durch Einstellen der Zeiteinstellung auf A aktiviert haben, blinkt die Beleuchtung bei jeder Bewegung 20 Sekunden lang. Dies ist unabhängig von der gewählten Lux-Einstellung.

WORAUF SIE ACHTEN SOLLTEN

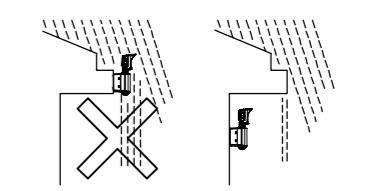
Montieren Sie den Sensor auf einer festen/stabilen Oberfläche



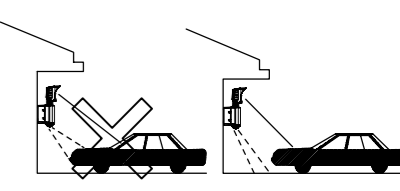
Verwenden Sie bei Bedarf Linsemasken, um das Erfassungsfeld zu reduzieren



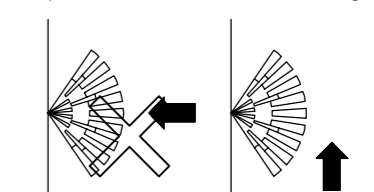
Montieren Sie den Sensor nicht im direkten Regen oder unter einem (Wasser-)Ablauf



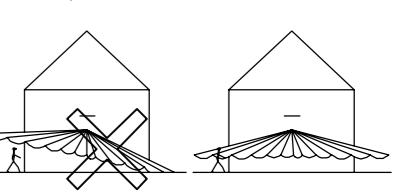
Verhindern Sie, dass Licht den Sensor über reflektierende Oberflächen beeinflusst



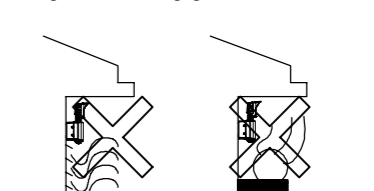
Der Sensor ist aufgrund des Erfassungsfeldes empfindlicher als direkt in Sensorrichtung



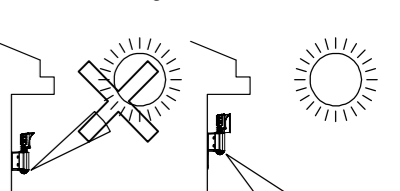
Montieren Sie den Sensor waagrecht (horizontal) an der Wand



Montieren Sie den Sensor nicht über Beleuchtungs- oder Lüftungsgittern



Achten Sie darauf, dass kein Sonnenlicht direkt in das Sensorauge fällt

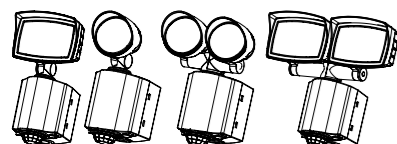


klemko[®]

MODE D'EMPLOI

870800 HYB-PIR-1x8W-WW
870805 HYB-PIR-2x8W-WW
870810 HYB-PIR-1x16W-WW
870815 HYB-PIR-2x13W-WW

ATTENTION : veuillez à ce que tous les câbles de raccordement soient libres de toute tension pour le montage. Lisez attentivement le mode d'emploi. En cas de doute, consultez un installateur agréé !

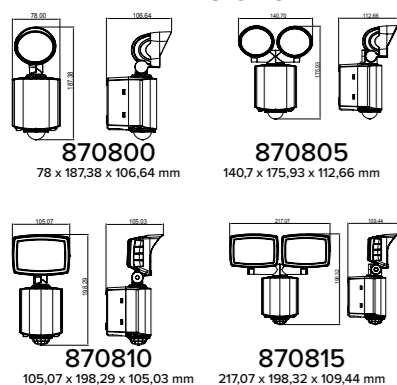


DESCRIPTION

Le Wallie vous permet de rendre facilement votre environnement extérieur plus sûr avec l'aide du détecteur de mouvement intégré, d'un interrupteur crépusculaire et d'un flux lumineux élevé.

La fonction de gradation en option et le réglage de la plage de détection font du Wallie un appareil polyvalent avec de nombreuses applications.

DIMENSIONS



Garantie : 24 mois après la date de production pour autant que le produit ait été utilisé selon les prescriptions et n'ait pas été ouvert.

SPÉCIFICATIONS

Tension d'alimentation	220 - 240 V AC 50Hz
Puissance/Lumen	870800 : 1x 8W / 1x 600 lumen 870805 : 2x 8W / 2x 600 lumen 870810 : 1x 16W / 1x 1200 lumen 870815 : 2x 13W / 2x 1200 lumen
Couleur lumineuse	3000 K
Plage de détection	Frontale : 9 mètres Latérale : 3 mètres
Angle de détection	180°
Réglage de l'heure	Oui, 10 sec/10 min.
Réglage lumineux	5 - 1000 lux
Fusible	Installation : Certifiée 16A IEC/EN 60898, Type B
Valeur IP	IP55
Normes	CE
T _{ambiante}	-20°C à +45°C

DÉTECTEUR DE MOUVEMENT

Le Wallie est muni d'un détecteur de mouvement intégré.

Plage de détection :

Frontale : 9 mètres sur 2,5 mètres de hauteur
 Latérale : 3 mètres sur 2,5 mètres de hauteur

La tête du capteur peut être tournée horizontalement pour optimiser la plage de détection.

Les lampes LED peuvent être tournées à 75° horizontalement et orientées vers le bas à 45°.

INTERRUPTEUR CRÉPUSCULAIRE

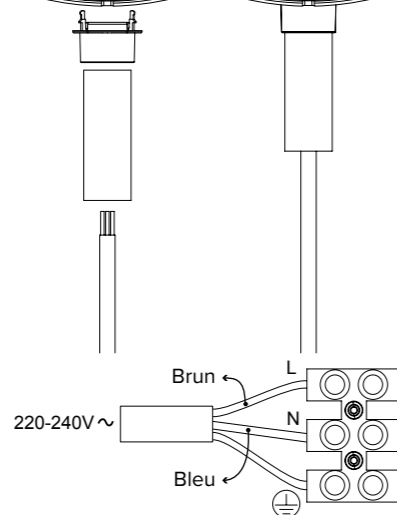
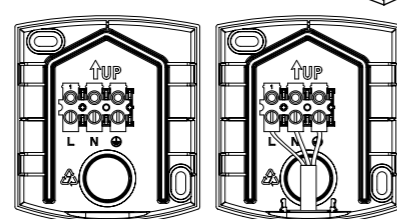
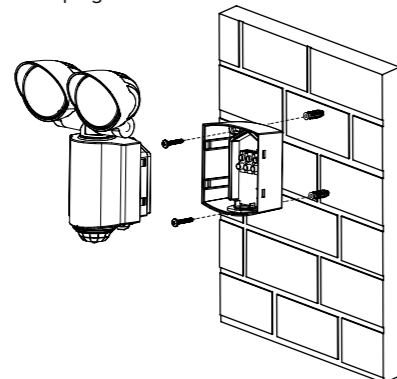
Le détecteur de mouvement peut être désactivé pour que l'éclairage ne s'allume qu'au niveau lumineux défini.

Procédez comme suit :

- Tournez le bouton avec le réglage de l'heure vers la position marquée d'un « D ».
- Le Wallie se comportera désormais comme un interrupteur crépusculaire et ne réagira plus aux mouvements.

INSTALLATION

1. Fixez la boîte de dérivation sur le mur et raccordez le bloc de raccordement selon le schéma de raccordement.
2. Les câbles doivent être directement passés dans les tubes étanches.
3. Placez l'éclairage sur la boîte de dérivation et appuyez bien.
4. Activez l'alimentation et testez la plage de détection.



DÉTERMINER LA POSITION

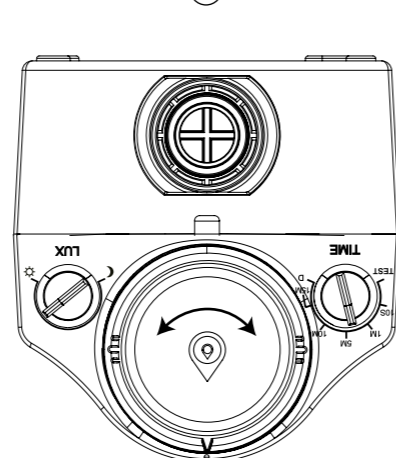
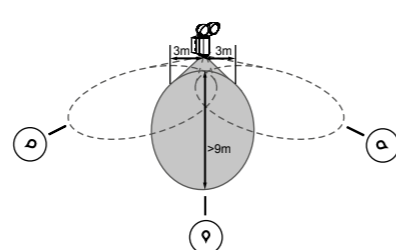
La hauteur de montage optimale se situe à 2,5 mètres. Si le capteur est accroché plus haut, la sensibilité du détecteur sera réduite.

La portée atteint 9 mètres maximum à l'avant et 3 mètres sur les côtés.

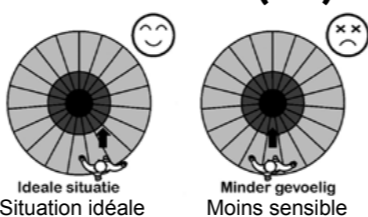
Déterminez l'emplacement où le détecteur doit être monté sur le mur et tenez compte des éléments suivants :

1. Les conduits d'aération : attention à l'échappement des hottes aspirantes, grilles de chauffage, sèche-linge, etc.
2. Les objets qui peuvent se déplacer lors de courants d'air, comme les plantes et les rideaux.
3. Ne dirigez pas le capteur vers d'autres sources de lumière.
4. Ne dirigez pas le capteur sur des surfaces très réfléchissantes telles que les piscines (en raison des changements rapides de température).
5. Tenez compte d'éventuels sens de marche (essayez toujours de positionner le champ de manière à ce que le sens de la marche le traverse au lieu d'approcher directement le capteur).
6. Ne montez pas le détecteur sur des surfaces conductrices.
7. Ne montez pas le capteur sur des objets en mouvement comme des arbres ou des mâts.

PLAGE DE DÉTECTION



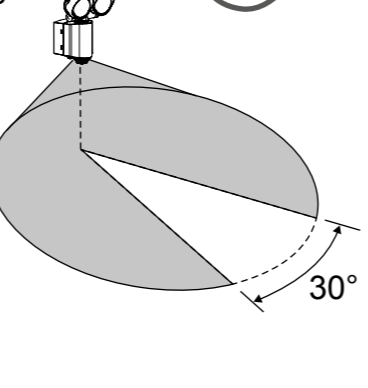
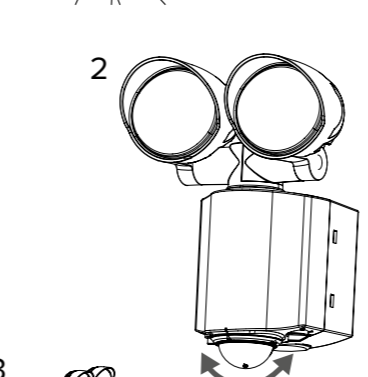
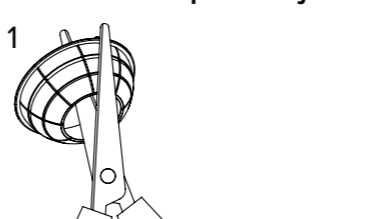
VOIE D'ACCÈS (PIR)



MASQUES D'OBJECTIF

Les masques d'objectif fournis permettent de limiter la plage de détection en sections de 30°.

Utiliser des masques d'objectif



V1904

BOUTON DE RÉGLAGE

Uniquement : **870800** et **870805**

BOUTON	FONCTION	BOUTON DE RÉGLAGE
	Définissez un délai de charge.	Test : pendant l'installation, utilisez ce bouton pour vérifier si l'éclairage a bien été raccordé. L'éclairage s'allumera pendant 60 secondes. Ensuite, l'éclairage s'allumera pendant 3 secondes après un mouvement et s'éteindra à nouveau. Temps : définissez la période pendant laquelle l'éclairage sera éteint après la dernière détection. Tant qu'un mouvement est détecté, l'éclairage restera allumé. D : définissez le détecteur intégré comme interrupteur crépusculaire. L'éclairage s'allumera ou s'éteindra uniquement en fonction du seuil de luminosité défini.
	Définir la luminosité pour commuter avec la charge.	Luminosité : plus le seuil de luminosité est élevé, plus vite le capteur s'activera. Au réglage maximum, le capteur activera l'éclairage indépendamment de la luminosité (soleil).

Uniquement pour : **870810** et **870815**

BOUTON	FONCTION	BOUTON DE RÉGLAGE
	Définissez un délai de charge.	Test : pendant l'installation, utilisez ce bouton pour vérifier si l'éclairage a bien été raccordé. L'éclairage s'allumera pendant 60 secondes. Ensuite, l'éclairage s'allumera pendant 3 secondes après un mouvement et s'éteindra à nouveau. Temps : définissez la période pendant laquelle l'éclairage sera éteint après la dernière détection. Tant qu'un mouvement est détecté, l'éclairage restera allumé. D : définissez le détecteur intégré comme interrupteur crépusculaire. L'éclairage s'allumera ou s'éteindra uniquement en fonction du seuil de luminosité défini. A : activez la fonction d'alarme. Dans cette position, l'éclairage clignotera pendant 20 secondes à chaque mouvement, quel que soit le réglage lumineux.
	Définir la luminosité pour commuter avec la charge.	Luminosité : plus le seuil de luminosité est élevé, plus vite le capteur s'activera. Au réglage maximum, le capteur activera l'éclairage indépendamment de la luminosité (soleil).

RÉGLER LA LUMINOSITÉ MAXIMALE

Uniquement : **870810** et **870815**

La puissance lumineuse maximale des modèles 1x 16W et 2x 13W peut être ajustée/atténuée en 4 paliers. L'éclairage diminuera pour atteindre les paliers de 100, 50, 30 et 10 %. Après le palier de 10 %, l'éclairage revient à 100 % et le cycle se répètera. Pendant le cycle d'atténuation, l'éclairage reviendra au niveau de luminosité initial si vous n'effectuez aucune autre action dans la minute qui suit. Nous conseillons un interrupteur pour cette fonction.

Veillez procéder comme suit :

- Activez l'éclairage s'il était désactivé. Passez à l'étape 2 si l'éclairage est déjà activé.
- Actionnez ensuite l'interrupteur 3x (activé/désactivé, activé/désactivé, activé/désactivé).
- L'éclairage commencera à s'atténuer.
- Activez une nouvelle fois l'interrupteur au niveau lumineux souhaité afin de déterminer le niveau.

6 H EN CONTINU

Uniquement : **870810** et **870815**

Les lampes Wallie peuvent également être configurées pour rester allumées en continu pendant 6 heures, qu'un mouvement soit détecté ou non.

Procédez comme suit :

- Allumez l'éclairage
- Activez/désactivez 2x l'éclairage pour qu'il reste allumé pendant les 6 heures suivantes

FONCTION D'ALARME

Uniquement : **870810** et **870815**

Si vous avez activé la fonction d'alarme en positionnant le réglage de l'heure sur A, l'éclairage clignotera pendant 20 secondes à chaque mouvement. Ceci est indépendant du réglage lumineux choisi.

SOFTSTART (DÉMARRAGE EN DOUCEUR) ET FADE AWAY (ATTÉNUATION)

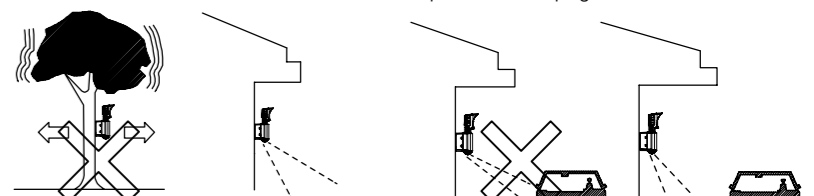
Uniquement : **870810** et **870815**

Le Wallie est muni d'une fonction Softstart et Fade away. L'éclairage diminuera lors du passage d'un niveau de lumière faible à un niveau de lumière élevé. Lors de la mise hors tension, l'éclairage passera d'un niveau de lumière élevé à éteint en quelques secondes.

CE À QUOI VOUS DEVEZ VEILLER

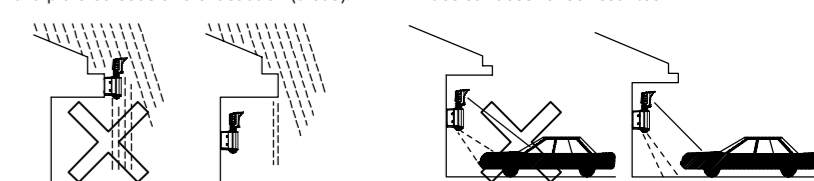
Montez le capteur sur une surface fixe/stable.

Le cas échéant, utilisez des masques d'objectif pour réduire la plage de détection.



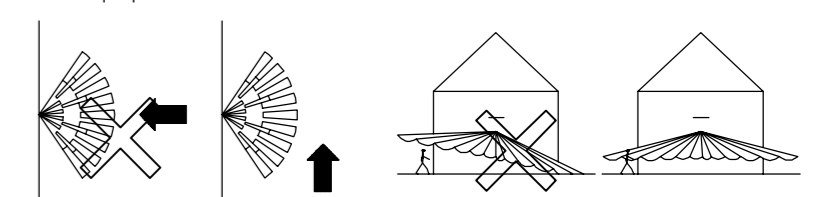
Ne montez pas le capteur à un endroit exposé à la pluie ou sous une évacuation (d'eau).

Empêchez la lumière d'influencer le capteur via des surfaces réfléchissantes



Le capteur est plus sensible par sa plage de détection que par son orientation directe

Montez le capteur de niveau (horizontalement) sur le mur



Ne montez pas le capteur au-dessus d'un éclairage ou de grilles de ventilation

Assurez-vous que le capteur n'est pas directement exposé à la lumière du soleil

